
Torneado de gargantas y canales

TISIS Optimove

Contenido

1	Programmez vos gorges et vos saignées en toute simplicité !	3
2	Le tournage de gorge avec G971	4
3	Le tournage de saignée avec G972.....	5

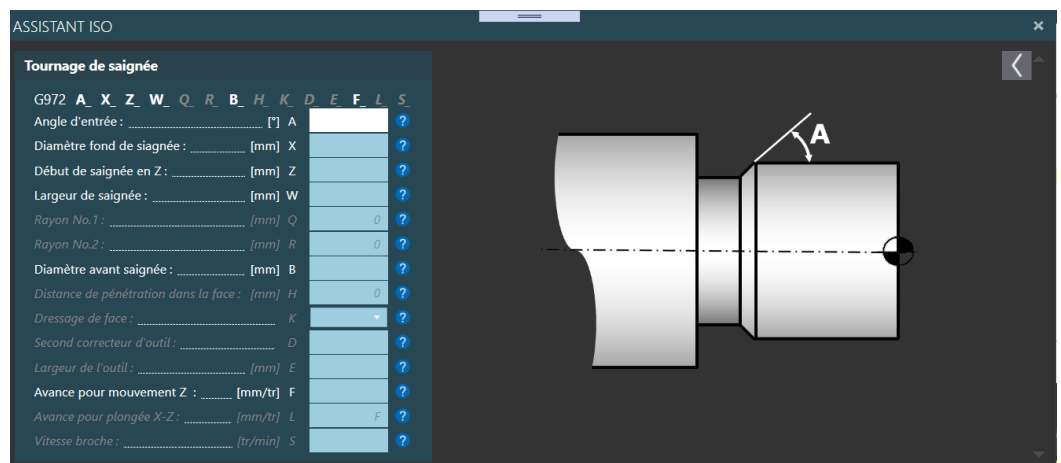
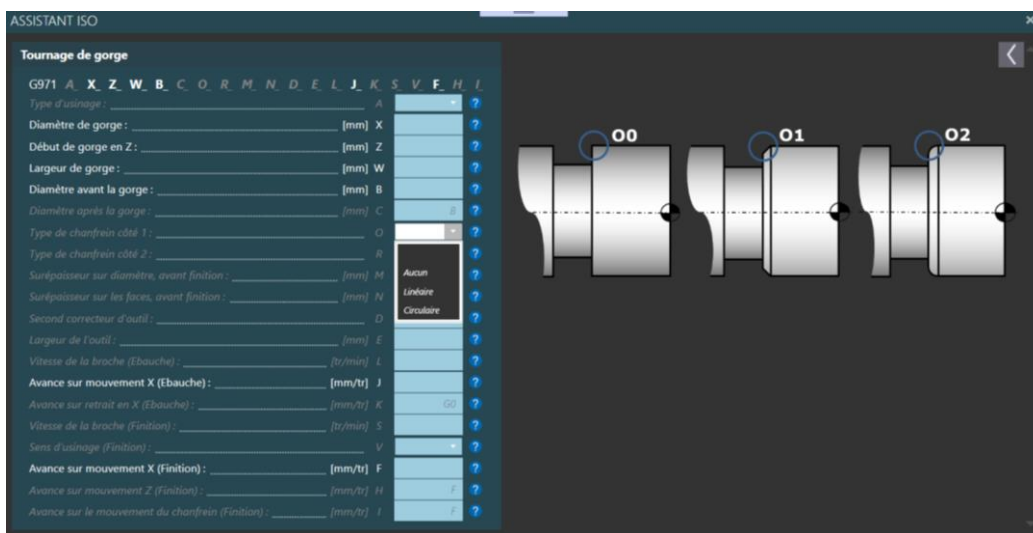
1 Programme sus gargantas y sus canales ifácilmente!

Se acabó eso de una aburrida programación de gargantas y canales. TISIS permite programar gargantas y canales de una forma simple.

Dos funciones permiten una fácil programación:

- G971: permite torneare gargantas
- G972: permite torneare canales

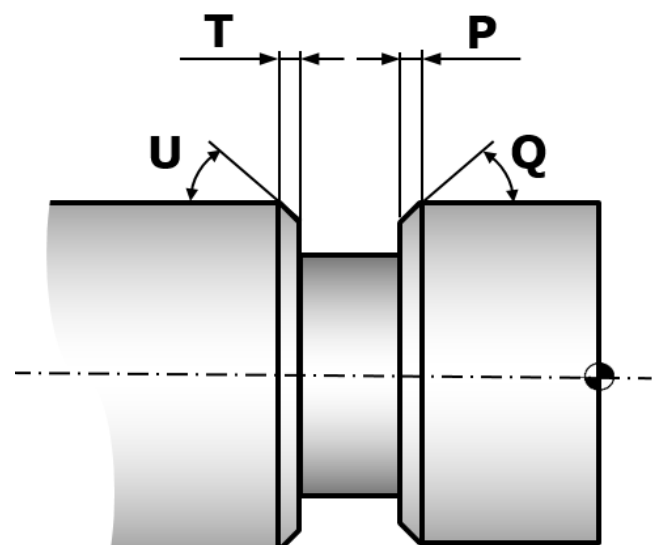
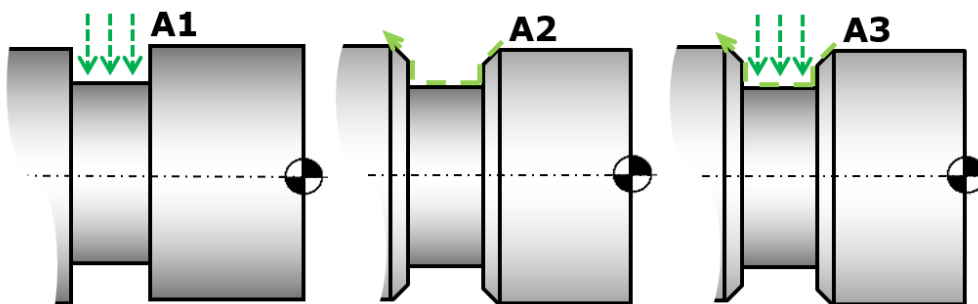
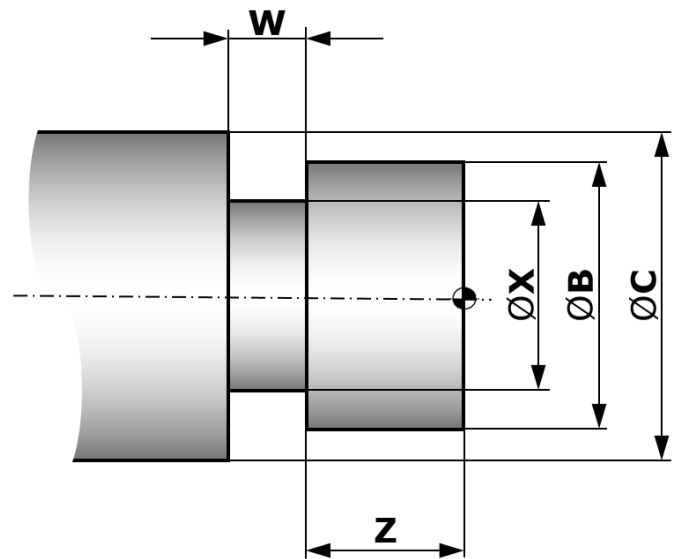
Estas dos macros le permiten manejar torneados tanto internos como externos.



2 El torneado de garganta con G971

La función G971 permite tornear gargantas.
Es posible configurar:

- Las medidas de la garganta
- La forma de la garganta
- El proceso de mecanizado de la garganta



3 El torneado de canal con G972

La función G972 permite torneado canales.

Se pueden configurar:

- Las medidas del canal
- La forma del canal
- El proceso de mecanizado del canal

